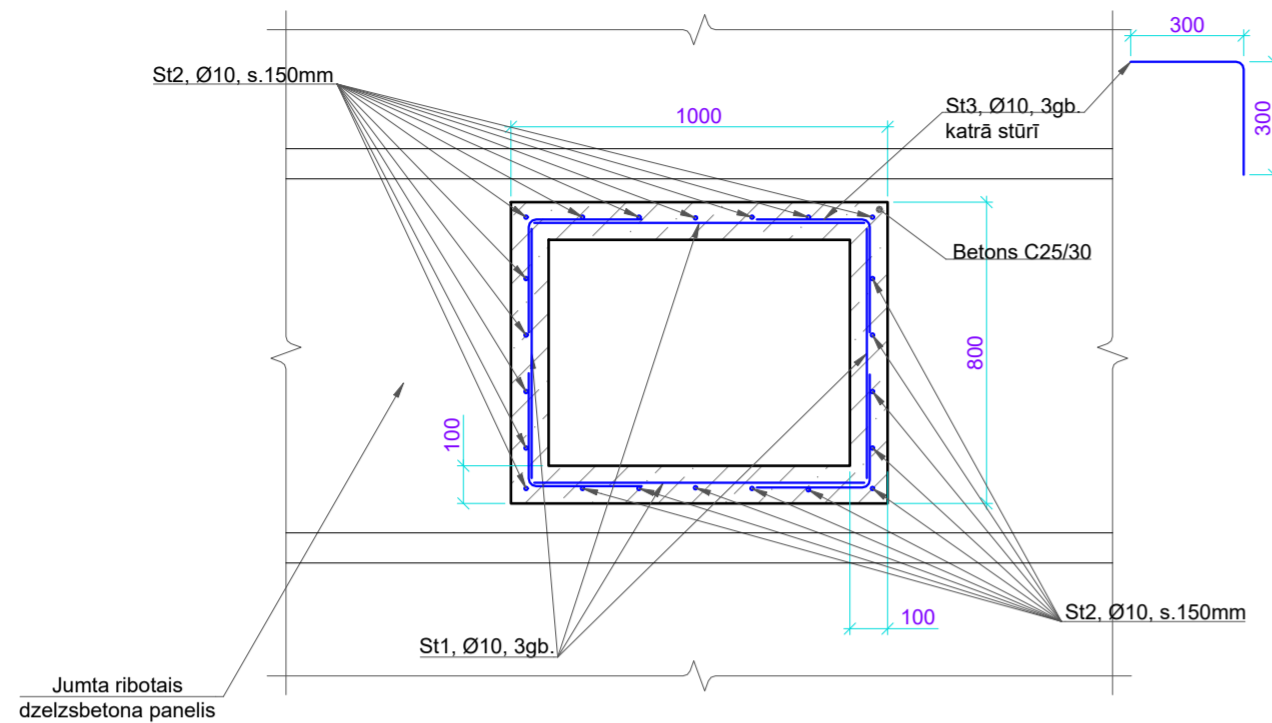
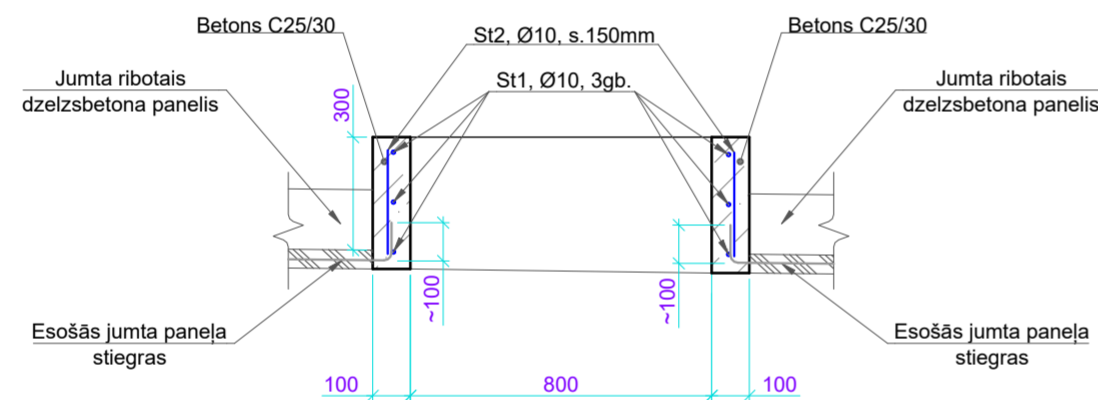


ATVĒRUMS JUMTA LŪKAI, PLĀNS
M 1:20



ATVĒRUMS JUMTA LŪKAI, GRIEZUMS 1-1
M 1:20



MATERIĀLU SPECIFIKĀCIJA JUMTA LŪKU ATVĒRUMIEM (3 GAB.)

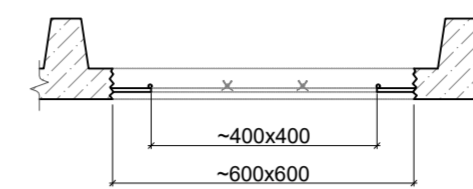
Poz.	Nosaukums	Garums, m	Diametrs, mm	Mērvien.	Daudzums	Svars kg/m	Svars kopā (kg)	Piezīmes
S1	Stiegra	0.88	10	gab.	36	0.62	19.64	B500B
S2	Stiegra	0.27	10	gab.	66	0.62	11.05	B500B
S3	Stiegra	0.60	10	gab.	36	0.62	13.39	B500B
KOPĀ							44.08	
Betons		C25/30		m ³	0.4			
Veidņi				kpl.	3			

PIEZĪMES:

1. Par nosacīto ±0,000 atzīmi pieņemta ēkas 1. stāva grīdas līmeņa atzīme;
2. Visi izmēri doti milimetros, augstuma atzīmes metros;
3. Uzrādītos materiālus atļauts aizvietot ar analogiem, bet ne zemākas kvalitātes materiāliem;
4. Stiegrojuma aizsargslāņa biezums nomināli 50 mm, minimāli 35 mm;
5. Betons C20/25, C25/30 stiegrojums B500B;
6. Šaubu un pretrunu gadījumā griezties pie projektētāja neskaidrību novēršanai pirms darbu uzsākšanas.
7. Visus izmantojamus materiālus iestrādāt un izbūvēt saskaņā ar ražotāja izdotajiem norādījumiem.

IZMAIŅAS			
Revīzijas Nr.	Datums	Veiktās izmaiņas	Revīziju veica
1-2	26.03.2025	Izstrādāti tehnisko atvērumu izbūvēšanas, aizbūvēšanas un deflektoru montāžas mezgli	I.Maiņnovska

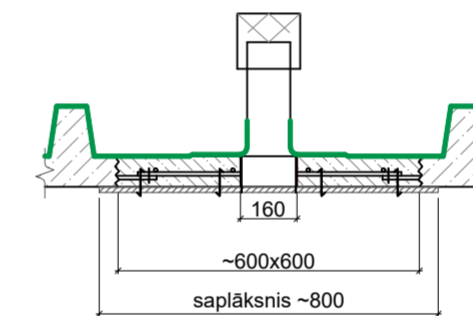
TEHNISKĀ ATVĒRUMA IZVEIDOŠANA
JUMTA PĀRSEGUMA PANELĪ
M 1:20



PIEZĪMES:

1. Ribotajā dzelzsbetona panelī starp paneļa ribām, norādītajās vietās izkalt, izurbt betonu ~600x600mm un izgriezt stiegras ~400x400mm;
2. Paneļa ribas demontāžas gaitā nedrīkst bojāt.

TEHNISKĀ ATVĒRUMA AIZBETONĒŠANA UN DEFLEKTORA MONTĀŽA
JUMTA PĀRSEGUMA PANELĪ
M 1:20



PIEZĪMES:

1. Bēniņu telpas vēdināšanas deflektorus uzstādīt atbilstoši ražotāja tehnoloģijai;
2. Pēc deflektoru montāžas, tā pieslēguma vietu pārklāt ar bezšuvju hidroizolāciju uz poliuretāna bāzes ALCHIMICA- Hiperdesmo vai ekvivalents 2 kārtās (augšējā pelēka) pēc ražotāja tehnoloģijas

MATERIĀLU SPECIFIKĀCIJA TEHNISKAJIEM ATVĒRUMIEM

Atvēruma izgriešana jumta panelī	600x600mm	gab.	17	Atvērumu izvietošanu precizēt pēc faktiskās situācijas
Armatūras siets Ø10, 200x200mm		m ²	6.1	B500B
Paliekšs veidnis atvēruma aizbetonēšanai		kpl.	17	
Betons	C20/25	m ³	0.5	
Skārda deflektori bēniņu telpas vēdināšanai Ø160mm, ar PURAL pārklājumu tonis RR7047		kpl.	17	Uzstādīt pēc ražotāja norādījumiem
Pļēve atvērumu pārklāšanai būvdarbu laikā		m ²	68.0	

Būvprojekta izstrādātājs:



"BRK PROJEKTI" SIA
Būvkomersanta reģ. Nr. 14439
reģ. Nr. 45403050593
Kastaru iela 4, Jēkabpils, L29455679

Būvobjekta nosaukums un adrese:

"DAUDZDZĪVOKĻU DZĪVOJAMĀS MĀJAS ENERGOEFĒKTIVITĀTES PAAUGSTINĀŠANAS PASĀKUMI", Raiņa iela 25A, Madona, Madonas novs, LV-4801

Rasējuma lapa:
JUMTA LŪKAS ATVĒRUMA PLĀNS, GRIEZUMS 1-1, MATERIĀLU SPECIFIKĀCIJA, TEHNISKĀ ATVĒRUMA IZVEIDOŠANA JUMTA PĀRSEGUMA PANELĪ, TEHNISKĀ ATVĒRUMA AIZBETONĒŠANA UN DEFLEKTORA MONTĀŽA JUMTA PĀRSEGUMA PANELĪ, MATERIĀLU SPECIFIKĀCIJA

Pasūtītāja Nr.		Arh. reģ. Nr.		27/2024/BRK
BK d.v.		Rasējuma marka un Nr.		BK-01_re1
MĀRIS RUDZĪTIS	26.03.2025	Mērogs:	1:20	
INGA MAIŅNOVSKA	26.03.2025	Datne:		